

EVFG(φ10.3)

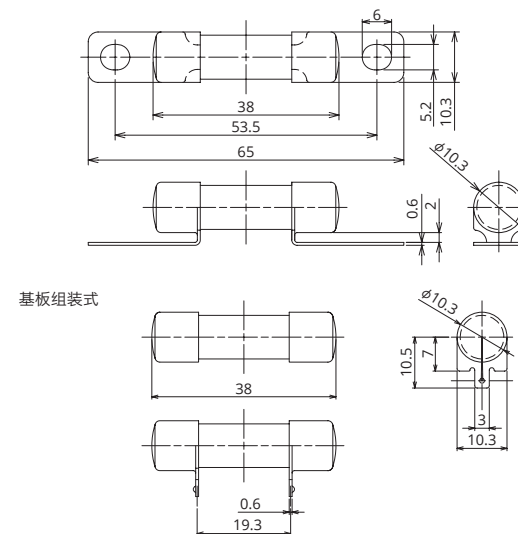
电动压缩机, DC/DC转换器等辅助电路保护用保险丝。



一般仕様

| | |
|--------|-------------|
| 额定电压 | DC450V 以下 |
| 安全开断能力 | 2000A |
| 使用温度 | -40°C~100°C |
| 规格 | — |
| 生产地点 | 日本 / 泰国 |
| 镀层 | 镀镍 |
| 收容数 | 200个 |
| 插入力 | — |
| 拔出力 | — |
| 建议扭力 | 4.5N±1.0 |

图纸



产品线

| 额定电压 (A) | 生产型号 | 螺栓尺寸 | 直径 | 电阻值 | 电压降 ^{※1} |
|----------|------|-------|-------|--------|-------------------|
| 15 | 2744 | M5 | φ10.3 | 7.4 mΩ | 63 mV |
| 20 | 2743 | | | 4.2 mΩ | 47 mV |
| 30 | 2742 | | | 2.8 mΩ | 47 mV |
| 40 | 2748 | | | 2.1 mΩ | 48 mV |
| 50 | 2749 | | | 1.6 mΩ | 48 mV |
| 40 | 2645 | 基板组装式 | — | — | |

※1 电压降: 使用额定电流50%通电时。
*若有所列产品明细以外的需求, 请另行咨询。

熔断特性

| 试验电流(A) | 熔断时间 | |
|-----------|-------|-------|
| | 最小 | 最大 |
| 额定电流 110% | 4时间以上 | — |
| 额定电流 135% | 300秒 | 3600秒 |
| 额定电流 200% | 5秒 | 100秒 |
| 额定电流 300% | 0.5秒 | 15秒 |
| 额定电流 500% | — | 1秒 |

*保险丝的特性按使用情况会发生变化。

熔断特性曲线

